

# ZAPORNI ZASUN

## 1 KARAKTERISTIKE I PREDNOSTI

- Prirobnički zasun s mekanim brtvljenjem namijenjen pouzdanomu zatvaranju protoka tekućina
- Jednostavna konstrukcija i mala težina
- Mali moment zatvaranja
- Vreteno s tri O-brtve i valjanim navojima
- Klin s kliznim vodilicama
- Brtvi u oba smjera
- Jednostavno rukovanje, zatvaranje u smjeru kazaljki na satu
- Matica vretena vulkanizirana u klin – bez mogućnosti za oštećenje brtvene površine
- Visoka otpornost na prekomjerna opterećenja pri rukovanju
- Moguća prilagodba za elektromotorni pogon
- Vanjska i unutrašnja Epoxy prašna zaštita u RAL 5005

## 2 STANDARDI

- Zasuni izrađeni i ispitani u skladu s EN 1074-2 (ventili za vodoopskrbu)
- Materijal kućišta u skladu s EN 1563
- Izvedba s mekanim brtvljenjem prema EN 1171 (tab. 6, kat. 3)
- Prirubnice u skladu s EN 1092-2 PN 10/16
- Ugradbena dužina u skladu s EN 558-1, serija 14, 15
- Proizvodno ispitivanje prema EN 12266-1
- Antikorozivna zaštita u skladu s DIN 30677-2 i EN 14901
- Brtveni elementi za pitku vodu u skladu s EN 681
- Mikrobiološka primjerenost prema EN 16421 (W270)

## 3 ODOBRENJA

- DVGW, UBA, W270, ACS, WRAS, Belgaqua za EPDM brtvene elemente i Epoxy prašnu zaštitu
- GSK – RAL-GZ 662/2 za antikorozivnu zaštitu
- VIK za hrvatsko tržište
- DVGW certifikat za njemačko tržište
- ÖVGW certifikat za austrijsko tržište
- EAC za rusko tržište
- EMI za mađarsko tržište
- Primjerenost za pitku vodu u skladu s DM 174 za talijansko tržište

## ART. 735–740 GAVE

DN 50–600  
PN 10/16

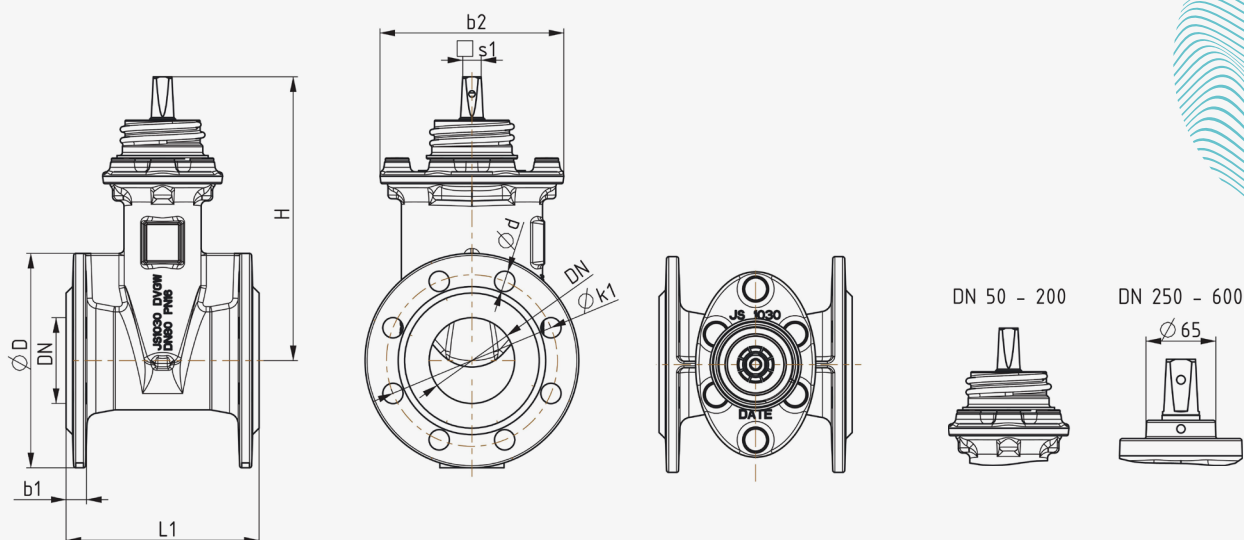


### MOGUĆI DODACI NA UPIT

- Teleskopska ugradbena garnitura
- T-ključ (za ugradbenu garnituru)
- By-pass DN 50 (za DN 500–600)
- Prilagodba za konstantan 80% vakuum
- Ručno kolo
- Zupčanik s lancem
- Prirubnice PN 6, ANSI 150
- Indikator položaja
- Senzori položaja
- Prirubnica za elektromotorni pogon

PN	10	16
<b>Max. radni tlak</b> [bar]	10	16
<b>Max. radna temperatura za neutralne tekućine</b> [°C]	50	50
<b>Kućište:</b> test zrakom do DN 200; test vodom DN 250–600; stupanj A [bar]	15	24
<b>Zatvoreno:</b> test zrakom do DN 200; test vodom DN 250–600; stupanj A [bar]	11	17,6

TEHNIČKI CRTEŽI



PODACI

DN	50	65	80	100	125	150	200	250	300	350	400	500	600	
D [mm]	165	185	200	220	250	285	340	400	455	520	580	715	840	
L1 serija 14 [mm]	150	170	180	190	200	210	230	250	270	290	310	350	390	
L1 serija 15 [mm]	250	270	280	300	325	350	400	450	500	550	600	700	/	
b1 [mm]	19	19	19	19	19	19	20	22	24,50	26,50	28	31	36	
b2 [mm]	151	165	172	204	248	278	362	430	485	585	585	730	860	
d PN10/PN16 [mm]	19	19	19	19	19	23	23	23/28	23/28	23/28	28/31	28/34	31/37	
H [mm]	210	235	265	293	343	380	465	573	675	820	820	1040	1240	
k1 PN10 [mm]	125	145	160	180	210	240	295	350	400	460	515	620	725	
k1 PN16 [mm]	125	145	160	180	210	240	295	355	410	470	525	650	770	
s1 [mm]	14	17	17	19	19	19	24	27	27	27	32	32	32	
Promjer ručnog kola [mm]	200	250	250	300	300	300	400	500	500	600	600	800	800	
Broj rupa za vijke PN10/PN16	4	4	8	8	8	8	8/12	12	12	16	16	20	20	
Okretaji otvoreno / zatvoreno, ON / OFF	10	13	16	20	25	30	40	50	60	37	37	48	60	
MOT u skladu s EN 1074-2 [Nm]	50	65	80	100	125	150	200	250	300	350	400	500	600	
Max. moment za potp. brtvljenje / Min. moment pogona [Nm]	Dp = 16 [bar]	30	30	35	40	65	65	120	140	220	280	280	320	430
	Dp = 10 [bar]	30	30	35	40	60	60	110	130	200	250	250	310	400
Približna težina serija 14 [kg]	9,00	11,20	13,80	16,60	24,00	31,00	57,00	93,20	134,10	212	226	438	637	
Približna težina serija 15 [kg]	9,50	11,90	14,80	18,20	27,00	35,00	64,00	104,5	146,5	228	243	509	/	

MATERIJALI

	OSNOVNA IZVEDBA	POSEBNE IZVEDBE NA UPIT (razlike od osnovne izvedbe)	
	EPDM za pitku vodu	NBR za odvodnju	Ojačana izvedba antikorozijske zaštite
Kućište	EN GJS-400-15 (GGG-40)		
Poklopac	EN GJS-400-15 (GGG-40)		
Klin	EN-GJS-40-15 (GGG-40)/EPDM	NBR	NBR
Vijci poklopca	Nehrđajući čelik A2		
Vreteno	Nehrđajući čelik W.Nr. 1.4021		Nehrđajući čelik 1.4571
Matica vretena	Mesing CW 614 N		Bronca
Epoxy zaštita	Min. 250 µm		Min. 300 µm
By-pass (za DN 500-600)	EPDM	NBR	---